

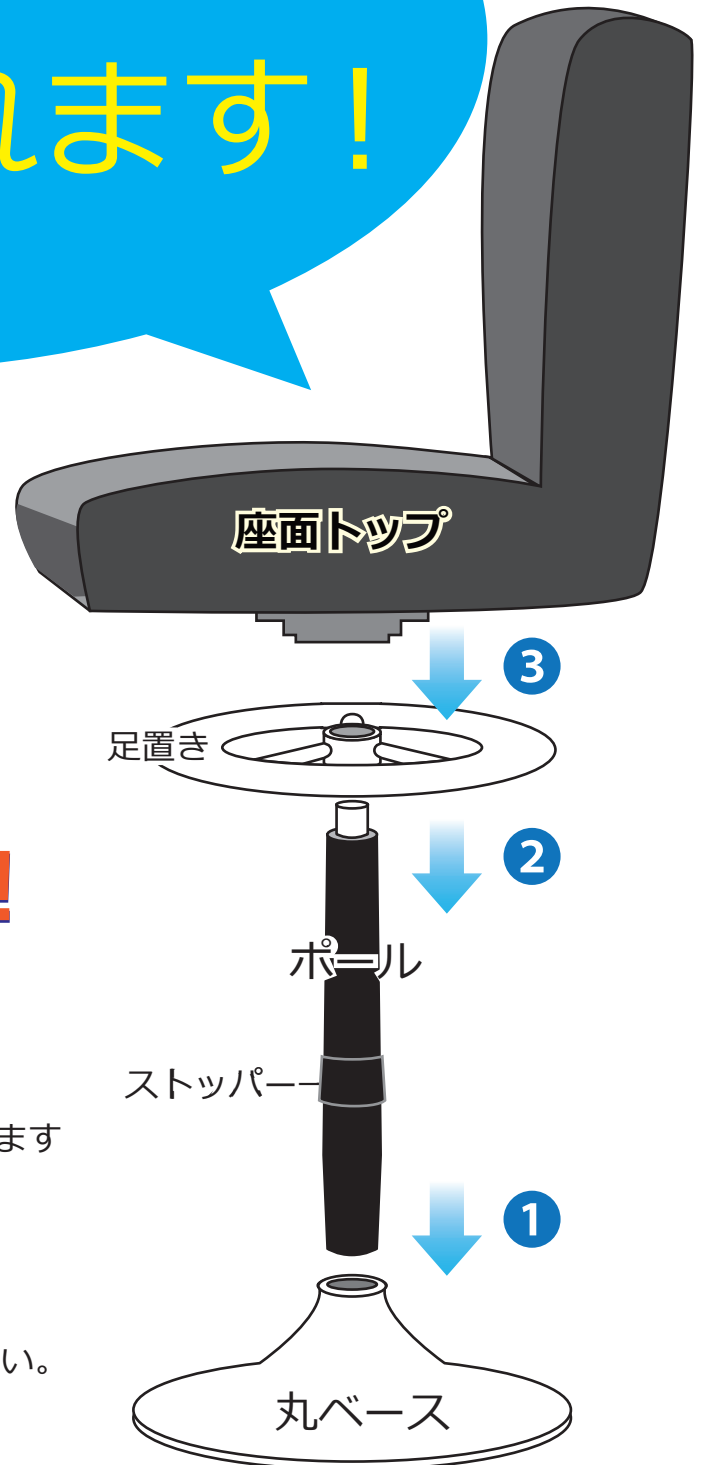
簡単に
組立てられます！

下から順番に
はめていくだけ！

【組み立て順序】

- ① 丸ベースにポールをはめ込みます
※ポールがまっすぐ入っているか注意！
- ② 足置きをポールのストッパーまで差し込みます
※足置き無しの場合はこの行程は省きます
- ③ 座面をポールにはめ込みます

組み立て完了後、座面に座る、
または手で押すなど数回重圧をかけてください。



工具は必要ありません。